

ATC – SECURITY

AP 500

Elektronický tempomat

NÁVOD K POUŽITÍ A MONTÁŽI



Všeobecné instalace

Schéma zapojení AP500.....	3
Doporučené nástroje.....	4
Seznam součástek AP500	5

Montážní instrukce

Elektrický servomotor AP500	
Montážní servo	7
Připojení přívěry	8
Řízení kabelem	12
Elektronická ústředna.....	13
Kabeláž.....	14
Ovládací modul	14
Finální spojení.....	15
Diagnostický mod.....	19
Bezpečnostní charakteristika.....	20
Mod nastavení/učení.....	21
Silniční test.....	25
Průvodce závadami.....	26
AA170 spojkový spínač	29
Sada rychlostního senzoru	30
Pulzní generátor rychlosti	30

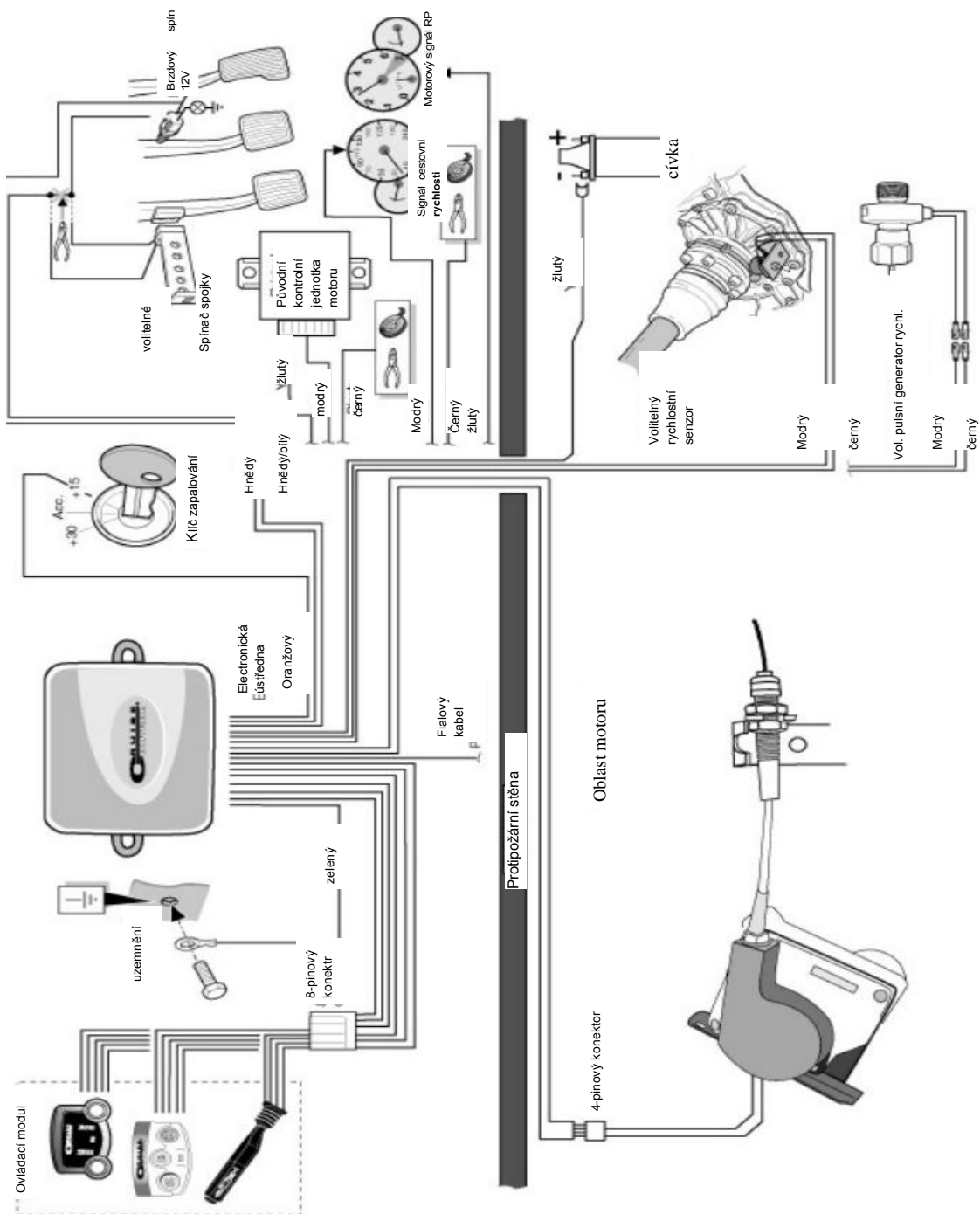
TECHNICKÉ SPECIFIKACE

Operační napětí:	10-16V DC
Provozní teplota serva:	-30°C až 110°C
Provozní teplota elektronické.úředny:	-40°C až 85°C
Klidový odběr:	25 mA
Odběr v provozu:	6 A max

- *minimální aktivační rychlost: 25 – 50 km/h
- *maximální aktivační rychlost: 240 km/h
- *nárůst rychlosti po: 1 km/h
- *nárůst rychlosti po: 1 km/h
- *akcelerační rozsah: 2,5 km/sek
- *decelerační rozsah: 2,5 km/sek

- závisí na nastavení

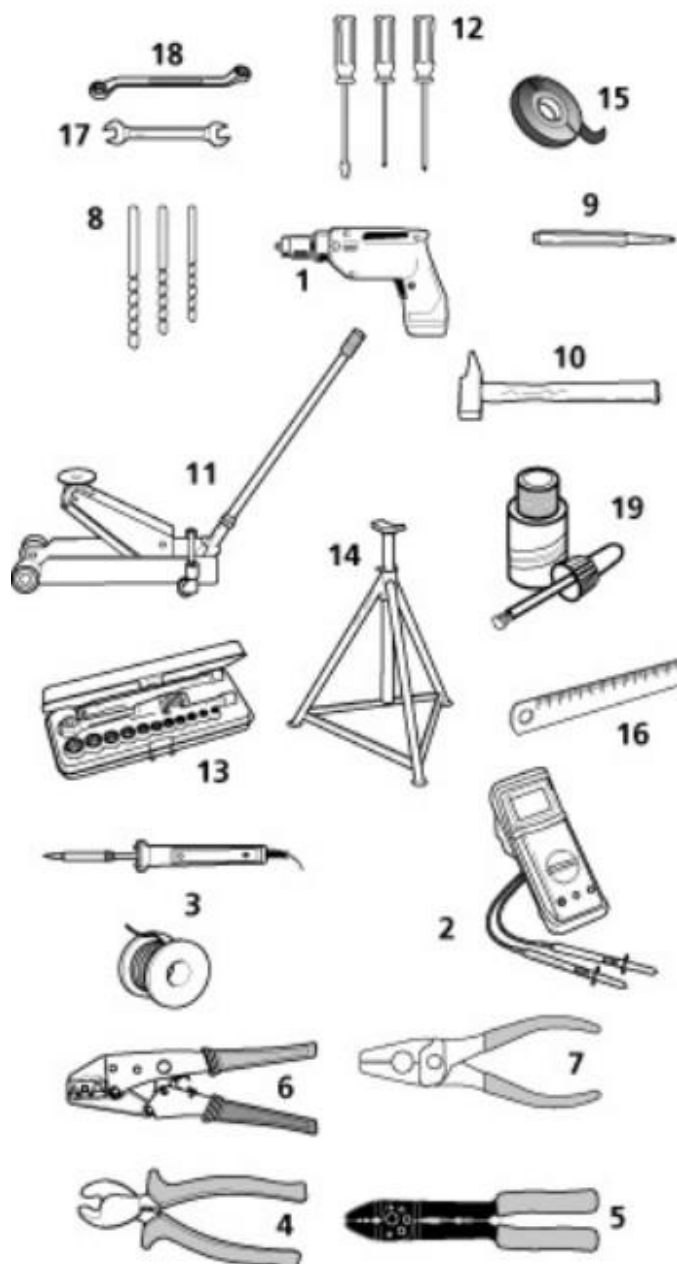
Schválení: E1 021950
ABE KBA 90669



DOPORUČENÉ NÁSTROJE:

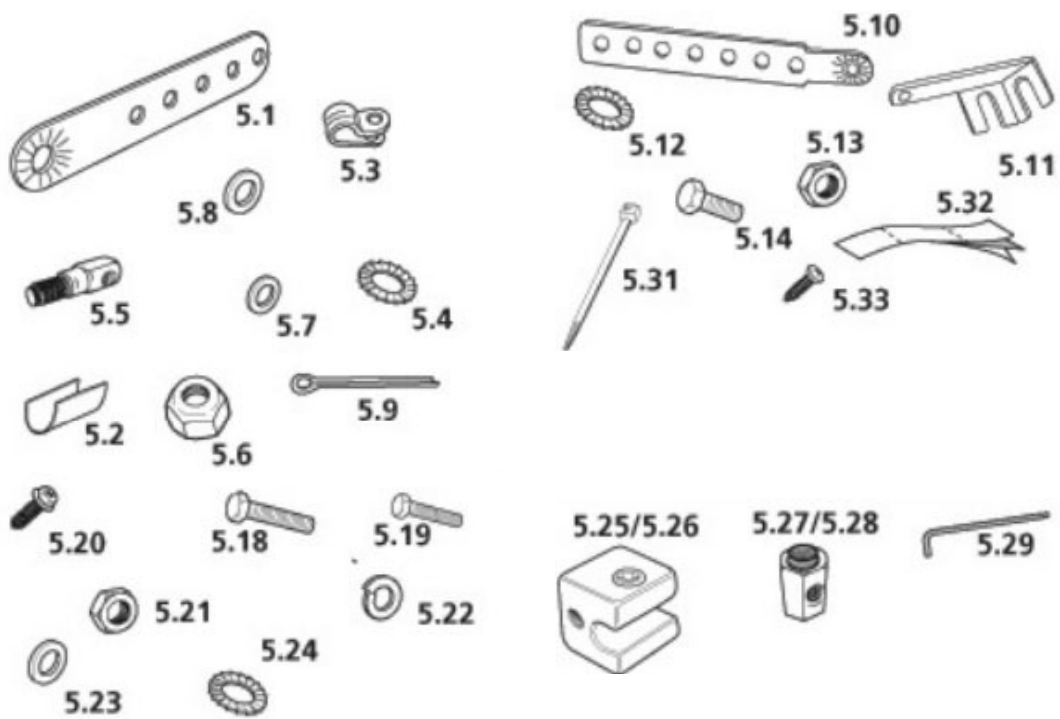
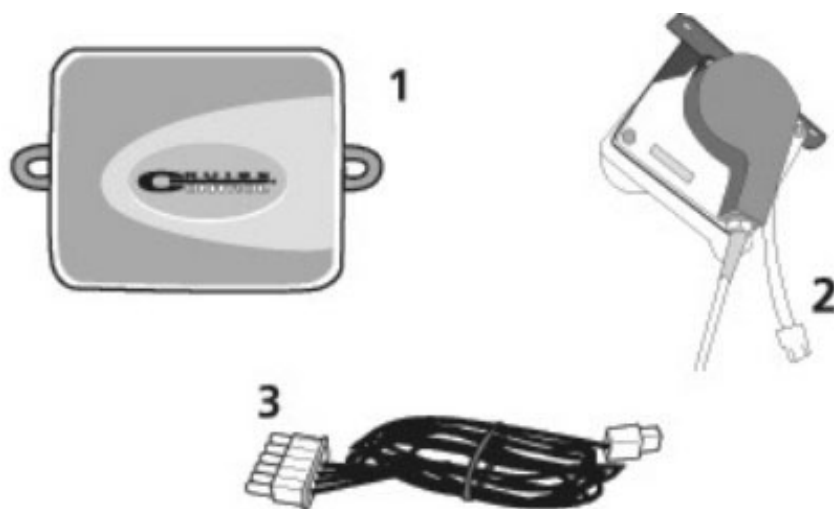
Následující nástroje jsou doporučeny k použití při montáži AP 500

- 1 Elektrická vrtačka
- 2 Voltmetr
- 3 Pájecí sada
- 4 Štípací kleště
- 5 Shrnovací kleště
- 6 Obrubovací kleště
- 7 Kombinované kleště
- 8 Vrtáky
- 9 Dulčík
- 10 Kladivo
- 11 Zvedák
- 12 Sada šroubováků
- 13 Sada zástrčných nástavců
- 14 Nosný stojan
- 15 Izolační páska
- 16 Metr
- 17 klíč
- 18 kruhový klíč
- 19 voskové lepidlo



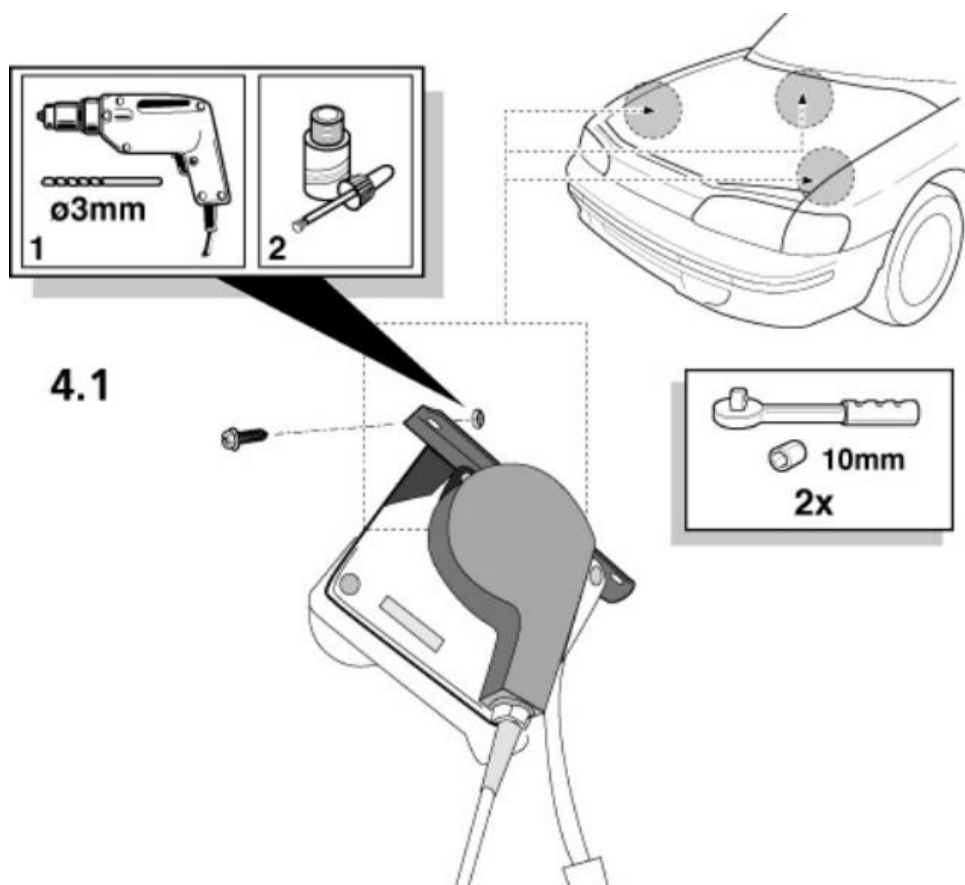
Seznam součástek

<u>Č.sou částky</u>	<u>Seriové číslo</u>	<u>množ ství</u>	<u>Popis</u>
1	A10-2086930	1	Elektronická ústředna
2	A80-3987110	1	servomotor
3	190-5058030	1	kabeláž
5	A90-9188090	1	Montážní sada AP500
5.1		1	Adapter hřídele přívěry
5.2		3	Svorka konektoru
5.3		1	Kabelová svorka
5.4		1	Upínací podložka M8
5.5		1	Rotační šroub
5.6		1	Samozamykací matice
5.7		2	podložka M4
5.8		1	Nylonová podložka M5
5.9		1	závlačka
5.10		1	úchyt kabelu
5.11		1	U úchyt
5.12		1	pérovka M6
5.13		1	matice M6
5.14		1	šroub M6x12
5.18		3	šroub M6x15
5.19		1	šroub M6x12
5.20		2	Samorezný šroub
5.21		3	matice M6
5.22		3	pružina M6
5.23		2	podložka M6
5.24		1	Uzamykací podložka M6
5.25		1	Kabelová svorka
5.26		1	Imbus šroub M4x6
5.27		1	Koncová svorka
5.28		1	Imbus šroub
5.29		1	Imbusv klíč M2
5.31		10	Kabelová vázací páska
5.32		1	Oboustranná lepící páska
5.33		12	šroub 8x1/2



MONTÁŽ ELEKTRICKÉHO SERVOMOTORU AP 500

Servomotor je nutno instalovat do oblasti motoru na protipožární stěnu nebo po stranách dle obr.4. Dále je důležité jej instalovat mimo dosah zdroje tepla a nejméně 300 mm z dosahu vysokonapěťových vodičů jako jsou rozdělovač, cívka, kabely zapalování nebo alternátor. Kabely servomotoru by měly dosahovat k zapojení přívěry a to bez nutnosti je svázat těsněji než průměr 300 mm a z dosahu horkých nebo rotujících povrchů.



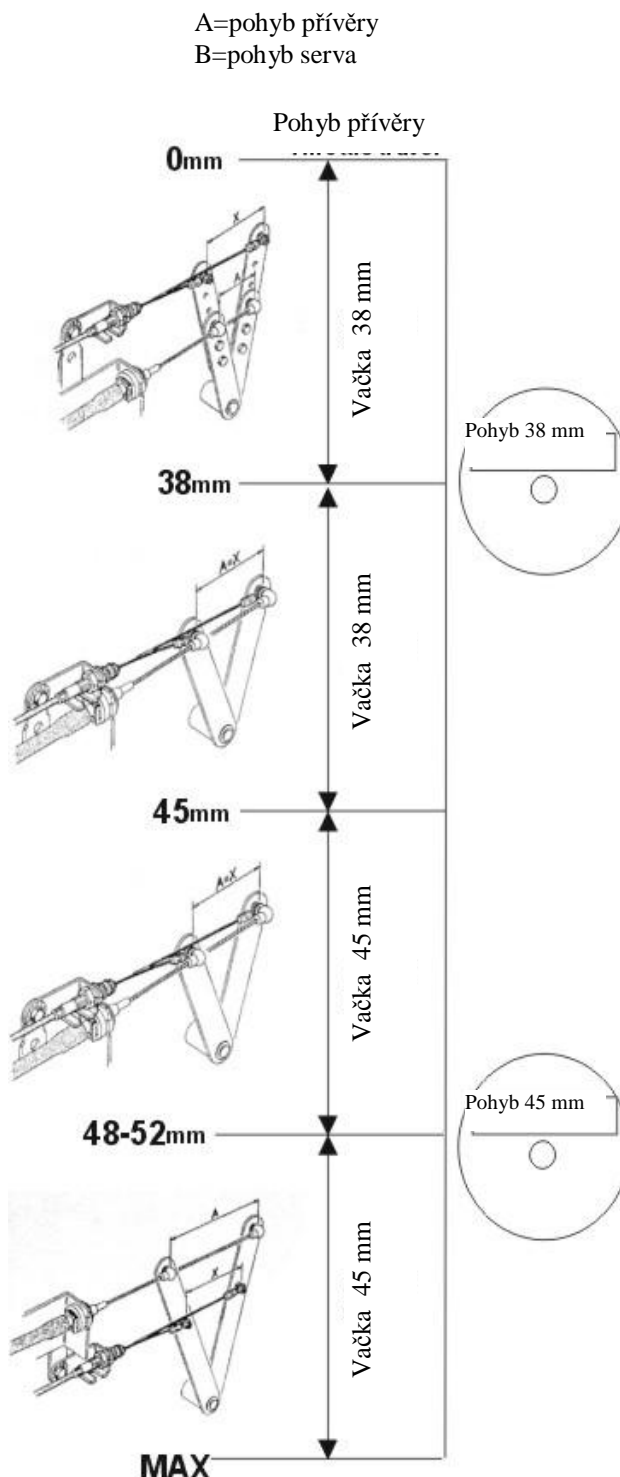
NASTAVENÍ KABELU SERVOMOTORU:**(variabilní pohyb servo kabelu)**

Kabely servomotoru AP 500 mohou být nastaveny na různou délku. Pojezdové délky jsou 38mm a 45mm. Požadovaný pohyb je závislý na délce pohybu kabelu přívěry vozidla nebo pedálu akcelérátoru (plynový pedál). Obě délky mohou být nastaveny obrácením vačky servomotoru viz. obr.

Ujistěte se, že montujete správnou vačku a tím předejdete poškození originálního kabelu přívěry, pedálu přívěry nebo kabelu servomotoru.

Změna pohybu kabelu

Tovární nastavení pohybu servomotoru je na 38mm. Pro změnu pohybu kabelu přívěry, přidejte vačku na servomotor. Sejměte plastový kryt kabelu servomotoru a vyjměte kabel servomotoru z vačky. Odstraňte matku M6, jež drží servomotor na místě. Namontujte vačku tak, aby 45mm označení směřovalo nahoru. Pro snadnou identifikaci je délka pohybu kabelu servomotoru vytlačena na obě strany vačky.

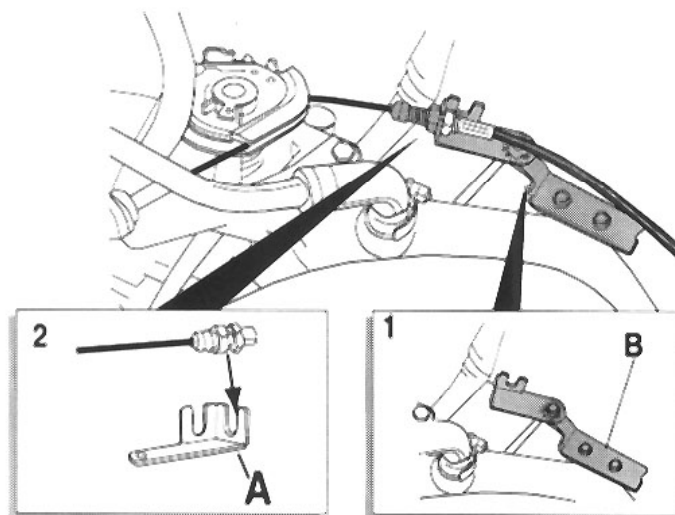


VŠEOBECNÉ ZAPOJENÍ(Vedení)PŘÍVĚRY:**Upozornění:**

Tempomat je vybaven mnoha bezpečnostními funkcemi, ale žádná z nich nemůže zabránit zapletení či zaseknutí vedení přívěry. Pozorně zkontrolujte přívěru ručně a stiskněte plynový pedal, abyste se přesvědčili, že přívěra je plně funkční a nedošlo tak k jejímu zaseknutí v otevřené pozici.

Montáž úchytu kabelu

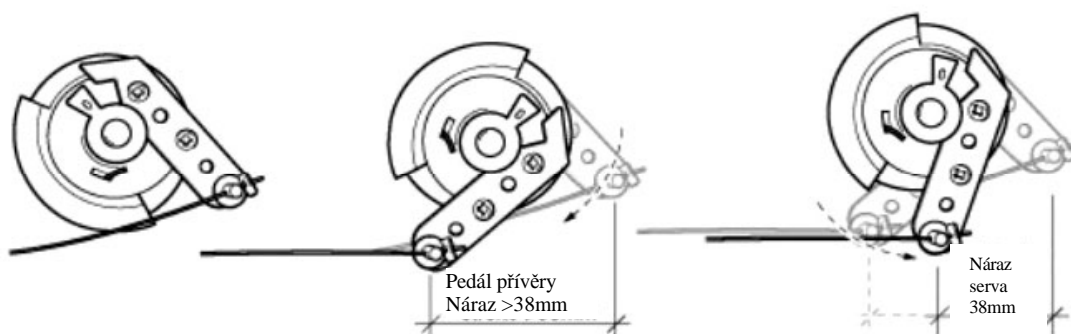
2 kusy úchytu přívěry lze použít jako jeden, dva nebo ohnutě a zkráceně na mnoho způsobů. Úchyt musí být montován na motor. Nemontujte jej na tělo vozidla.

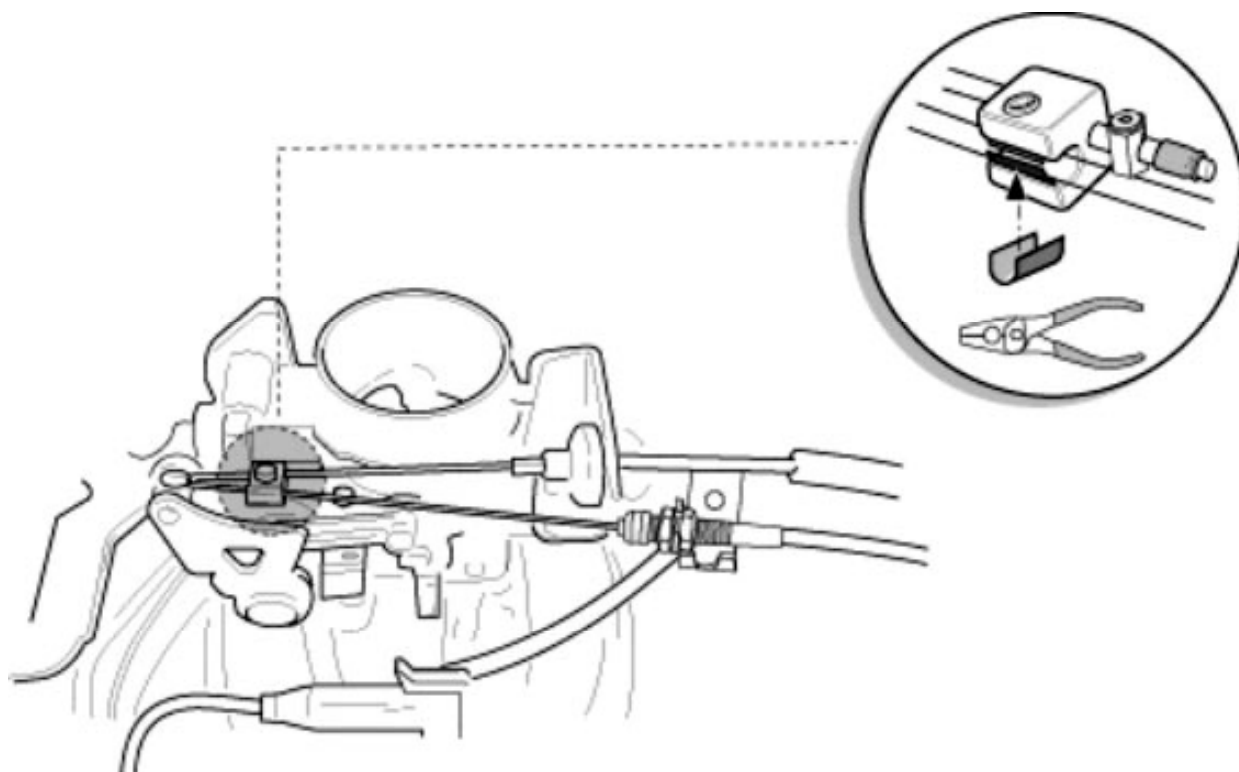


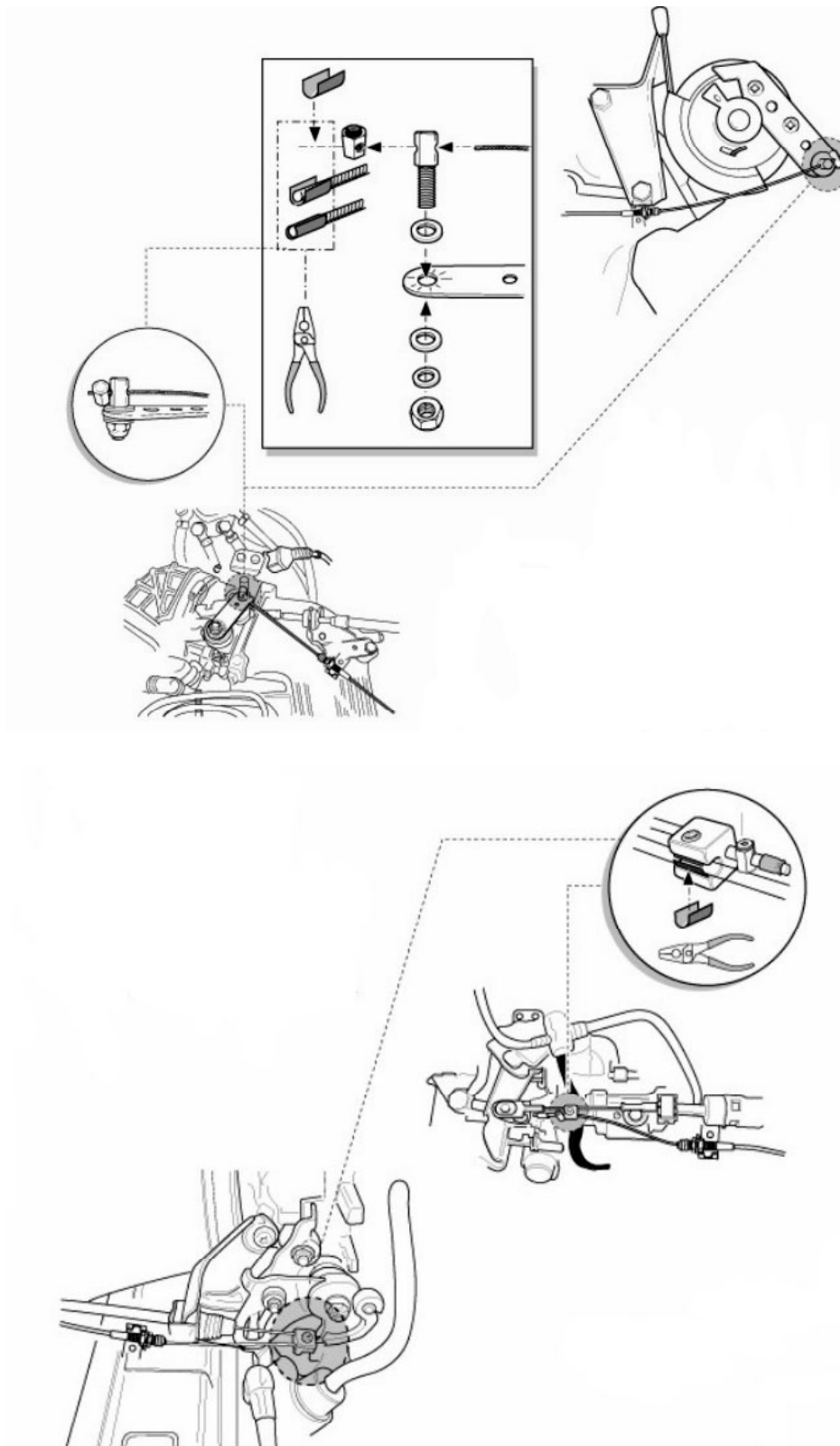
Zvolte nejvhodnější zapojení(vedení) přívěry a vhodné místo pro montáž servo kabelu a kabelového úchytu. Aby bylo možno bezpečné a spolehlivé zapojení přívěry, je tempomat vybaven rotačním šroubem(součástka č.5.5) a kabelovou svorkou(součástka č.5.25). Tyto součástky zajistí řádné zapojení přívěry. Rotační šroub může být motován přiloženým úchytem přímo k přívěře. Kabelová svorka umožňuje přímé připojení ke kabelu přívěry.

Upozornění:

Pohyb plynového pedálu musí být delší než servomotor. Před propjením překontrolujte pohyb kabelu přívěry ze zavřené do otevřené pozice(obr.5.1)

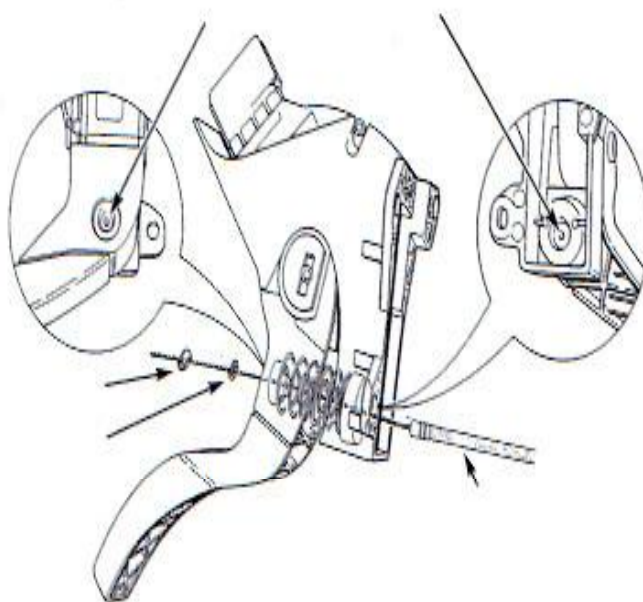
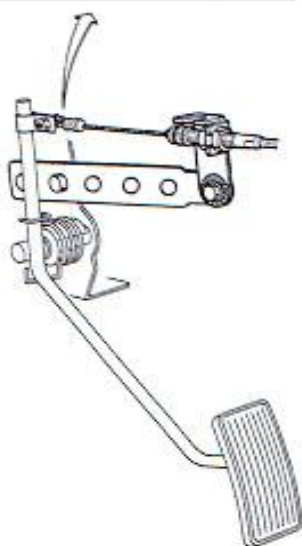
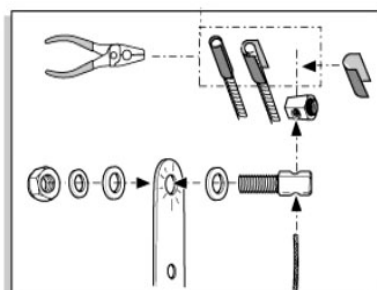
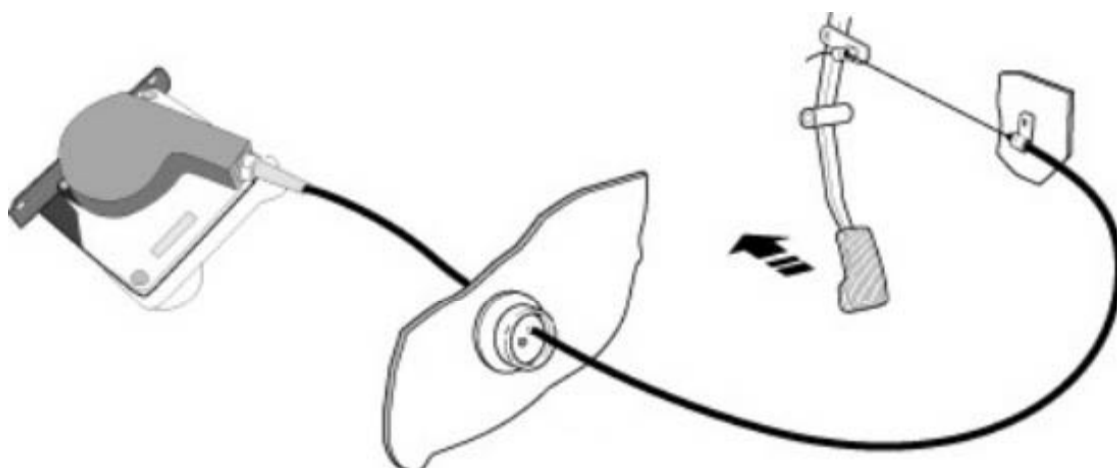


VŠEOBECNÉ MOŽNOSTI ZAPOJENÍ PŘÍVĚRY

VŠEOBECNÉ MOŽNOSTI ZAPOJENÍ PŘÍVĚRY

ŘÍZENÍ KABLEM:

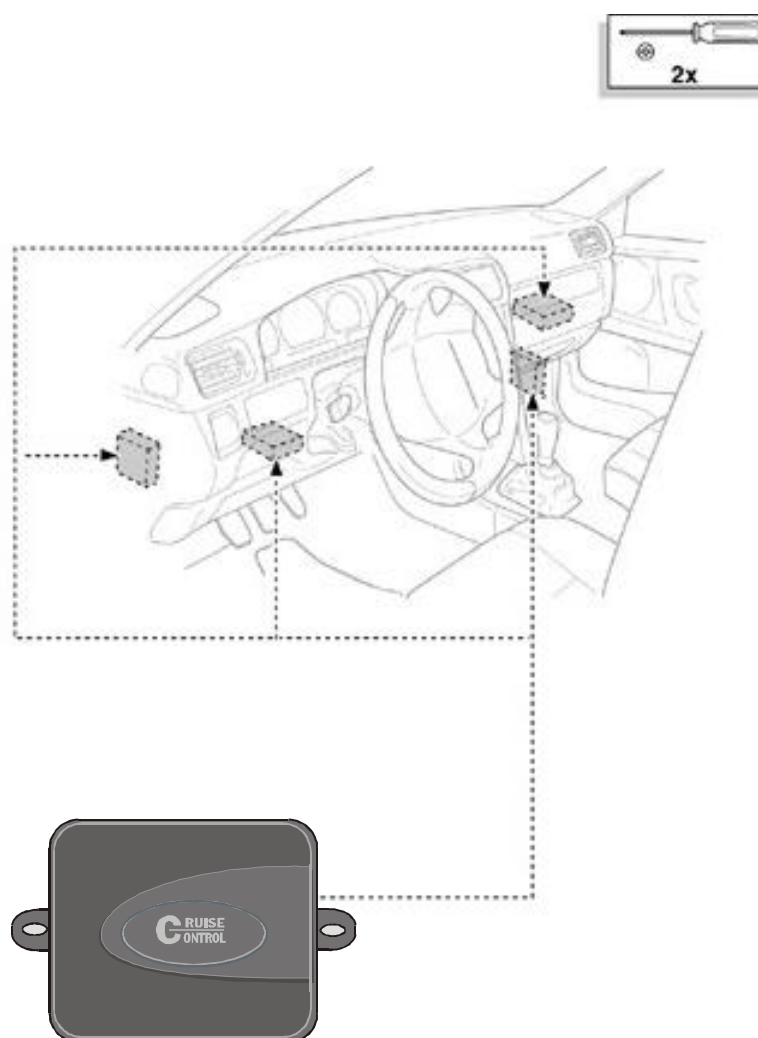
některá moderní vozidla nemají kabel přívěry. U těchto vozidel je vyžadováno přímé připojení k plynovému pedálu. Servo kabel by měl vést z plochy motoru skrze protipožární uzávěru do části pro pasažery. Propojení je znázorněno na níže uvedených obrázcích.



ELEKTRONICKÁ ÚSTŘEDNA

Elektronická ústředna by měla být vždy montována do oblasti pro pasažery pomocí 4mmkovových šroubků.vyvarujte se místům velkého žáru, vlhkosti, a vysokonapěťového vedení.Nejběžnější oblast pro motáž je pod palubní deskou na straně řidiče, za oblastí schránky přístroj.desky nebo v oblasti nožních panelů pasažérů(obr.A).Nemontujte el.ústřednu do oblasti motoru.Pro montáž si označte díry, průbojníkem je vycentrujte a vyvrtejte 3mm díry nebo použijte oboustrannou podložku k přilepení ústředny na plochý, hladký s čistý povrch.Vždy před vrtáním **zkontrolujte druhou stranu** a ujistěte se , že je bez překážek.

Dočasně umístěte ústřednu na vybrané místo.Nešroubujte šroubky pevně pokud k ústředně nemáte snadný přístup.jakmile je celá instalace dokončena přišroubujte ústřednu na pevně, na zvoleném místě.



KABELÁŽ:

Jakmile mate lokalizovanou el.ústřednu je možné instalovat kabeláž tempomatu.

Ovládací modul(ovladač)

Tempomat může komunikovat s mnoha různými typy ovladačů a tím umožnit nejvhodnější a nejpohodlnější ovládací řešení pro všechny typy aplikací.

Ovladač musí být montován v pozici, kde je zaručeno bezpečné ovládání za všech okolností.Nejvhodnějšími místy jsou palubní deska nebo konzole volantu.

Jakmile je zvolena vhodná pozice pro ovladač je třeba vyvrtat blízko této pozice 6mm díru.kabeláž ovladače, tak může být vedena touto dírou k hlavní kabeláži.Kabelové koncovky ovladače mohou být vtlačeny do obalu konektoru a zapojeny do 8 pinového konektoru hlavní kabeláže.

Infračervený ovladač(IR)

IR ovladač je dodáván s vlastním instalačním návodem.Dříve než je ovladač instalován, je nutné se s tímto návodem seznámit.

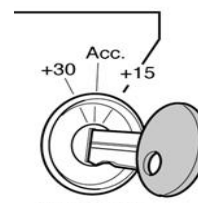
KABELOVÁ ZAPOJENÍ:

Zeleno/červený, černý, růžovo/červený a modro/červený servo kabel

Vedte tyto čtyři kabely skrze otvor v protipožární stěně (originální průchodce) nebo skrze vyvrtaný otvor a průchodku dodávanou v sadě, do oblasti motoru. Nyní mohou být 4 kabelové koncovky zapojeny do konektoru serva dle barevného rozlišení.

Oranžový kabel

Tento kabel zapojte do pojistkou chráněného napájení ze spínače zapalování. Toto napájení ze spínače zapalování musí mít napětí baterie (+12V) a to v případě, že je klíč zapalování v ON (zapnuté) poloze. Ujistěte se, že klíč zapalování je před zapojením v OFF (vypnuté) pozici, aby ste předešli prasknutí pojistky.



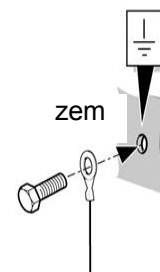
Klíč zapalování

Poznámka:

Voltmetrem se přesvědčte, že vybrané napájení ze spínače zapalování dodává plné napětí baterie. Vhodné místo je obvykle v pojistkové skříni. nedoporučujeme připojit oranžový kabel k ACC (pomocnému) zdrojovému kabelu vozidla. Klíč zapalování musí být před zapojením v OFF poloze.

Zelený kabel

Připojit k zemi vozidla.



Hnědé kabely

Hnědé kabely se připojují ke spínači brzdy. Vycházejí-li z tohoto spínače více než dva kabely, použijte voltmetr a vyhledejte kabely, které by měly být použity. Jeden z těchto kabelů by měl být napájen permanentně nebo napájen ze spínače zapalování. Druhý by měl mít napětí baterie (12V), je-li brzdový pedál sešlápnut a 0V, je-li uvolněn.

Nemůžete-li najít správné signály na brzdovém spínači, je možné, že je vozidlo vybaveno digitálním zapojením brzdového spínače. V tomto případě je nutno hnědé kabely zapojit následujícím způsobem: jeden z těchto kabelů by měl být zapojen do napájení spínače zapalování (napětí zde je pouze je-li zapalování v pozici ON).

Druhý kabel je třeba připojit ke kabelu, který dodává napětí brzdovým světlům, je-li sešlápnut brzdový pedál. Tento kabel bude vykazovat „zem“ (skrze žárovku brzdového světla), je-li brzdový pedál uvolněn a 12V je-li sešlápnut. Tento kabel je pravděpodobně umístěn v prahové kabeláži vedoucí do zadní části vozidla.

Poznámka:

Oba hnědé kabely jsou zaměnitelné. Nicméně jako bezpečnostní funkce, nejsou-li správně a bezpečně zapojeny, nebude tempomat pracovat.

Fialový kabel

Tento kabel může být zapojen 3 různými způsoby:

1. Ruční brzda.

Fialový kabel může být připojen ke spínači ruční brzdy. Vyhledejte tento spínač a pomocí voltmetru lokalizujte kabel. Ten je uzemněn, je-li ruční brzda zatažena. Poté fialový kabel k tomuto kabelu připojte.

2. Neutrál nebo parkovací lampa (pouze u vozidel s automatickou převodovkou)

Připojení ke spínači „neutrálu či parku“. Lokalizujte tento spínač. Zjistěte je-li vozidlo v pozici neutral či park. Kabel tohoto spínače je uzemněn je-li vozidlo v neutral či park pozici. Poté fialový kabel k tomuto kabelu připojte.

3. Originální spínač spojky

Připojení k originálního spínače spojky. Vyhledejte tento spínač. Pomocí voltmetru zjistěte, který kabel vede k „zemi“ je-li sešlápnut pedál spojky. Fialový kabel k tomuto kabelu připojte.

Tempomat bude vypnut nebo nebude zabírat, je-li fialový kabel uzemněn.

Poznámka: Tempomat bude pracovat normálně není-li fialový kabel zapojen. není-li toto zapojení vyžadováno, fialový drat ustříhnete a zaizolujete.

Žlutý a modrý kabel (zapojení rychlostního senzoru)

Pro instalaci tempomatu mohou být použity dva typy rychlostního signálu:

1. Rychlostní signál z vozovky: tento typ signálu indikuje skutečnou rychlost vozidla na vozovce. Tento typ signálu je vždy nutno použít u vozidel s automatickou převodovkou. Lze použít i u vozidel a manuální převodovkou, ale je nutná ochrana proti přetočení motoru.

2. Motorový RPM signál. tento typ signálu indikuje otáčky motoru. Rychlost vozidla je závislá na otáčkách motoru pokud se vozidlo nachází ve stejném převodovém stupni. Tento typ signálu lze použít u vozidel s manuální převodovkou. V tomto případě není vyžadována ochrana proti přetočení.

Tempomat je vybaven dvěma kabely, které mohou být použity k detekci rychlosti:

1. Modrý kabel: signál rychlosti a motorového RPM s napětím od 1,5V do 24V a frekvencí mezi 6Hz a 8,5KHz. Tento kabel by měl být použit u obou typů signálu, které pracují dle shora uvedených parametrů.

2. Žlutý kabel: pouze pro signál z motorového RPM s napětím od 6V do 250V a frekvencí mezi 6Hz a 488Hz. Tento kabel by měl být použit pouze u signálu z motorového RPM, jež je větší než 20V. Pro ostatní aplikace by měl být použit je-li nutná ochrana proti přetočení a signál z motorového RPM je mezi 6V a 250V.

Ochrana motoru proti přetočení

Jestliže je u vozidla s manuální převodovkou použit signál rychlosti, je nutné provést ochranu proti přetočení a tím zabránit poškození motoru. Je-li sešlápnuta spojka zabírá-li tempomat, musí být tento automaticky vypnut, jinak by mohlo dojít k poškození motoru.

Ochrana proti přetočení je možná dvěma způsoby:

1. Je-li modrý kabel použit pro signal rychlosti, žlutý kabel může být připojen k motorovému RPM atím poskytnout nutnou ochranu. Viz sekce identifikace vhodného rychlostního signálu.
2. Není-li nalezen vhodný signal z motorového RPM může být instalován spínač pedálu spojky. Tento spínač musí být upevněn k pedálu spojky tak, aby je-li tento pedál sešlápnut, byl tempomat automaticky vypnut. (viz AA170 spínač spojky)

Nejvhodnější řešení pro snímání rychlosti pro instalaci tempomatu je závislé na typu převodovky.

Vozidla s automatickou převodovkou:

Modrý kabel musí být připojen k rychlostnímu signálu z vozovky. Signál z mot. RPM nemusí být použit. Není nutná ochrana proti přetočení. Nelze-li najít vhodný signal lze požit volitelný magnetický sensor nebo volitelný pulzní generator rychlosti (viz volitelné příslušenství).

Vozidla s manuální převodovkou:

Nejlepším řešením je použít modrý kabel pro rychlostní signál a žlutý kabel použít jako ochranu proti přetočení připojením na signál z mot. RPM nebo pomocí spínače spojky. Není-li možné najít vhodný rychlostní signál, lze použít volitelný magnetický rychlostní sensor nebo pulzní genarátor rychlosti. Nemůžete-li rychlostní signál na vozidle nalézt, lze modrý kabel použít na připojení k signálu z mot. RPM nebo žlutý kabel může být použit na negativní stranu zapalovací cívky. V tomto případě není nutná ochrana proti přetočení, protože tempomat monitoruje rychlost mot. RPM. při použití mot. RPM signálu, bude minimální zabírací rychlost tempomatu záležet na typu převodovky vozidla.

Identifikace vhodného pulzního signálu rychlosti

Je několik lokalit pro nalezení vhodného rychlostního signálu.

Rychlostní signal z vozovky: nutná ochrana proti přetočení u vozidel s manuální převodovkou.

Lokace signálu z vozovky:

- a. Motorový ECU signal z vozovky 1,5V-24V a frekvence 6Hz a 8,5 KHz.
- b. Elektronický rychlometr-zadní část instrumentálního svazku nebo stav k instrumentálnímu svazku 1,5V-24V a frekvence mezi 6Hz – 8,5KHz.
- c. Rychlostní sensor převodové skříně-obvykle má 3 kabely, 1,5V-24V a frekvence mezi 6Hz a 8,5KHz
- d. Auto radio-zadní část rádia, má-li vozidlo Iso konektor rychlostní pulz bude v 3 komoře pin 1 nebo 5, 1,5V-24V a frekvenci mezi 6Hz a 8,5KHz.

Rychlostní signály z motorového RPM

Možné lokace signálu z motorového RPM:

- a. Motorový ECU mot. RPM signal. 1.5 - 24 volts
- b. Elektronický tachometer - zadní část instrumentálního svazku nebo stav k instrumentálnímu svazku 1,5V-24V a frekvence mezi 6Hz – 488Hz.

- c. W+ koncovka alternátoru- jedná se o extra koncovku na alternátoru. Některá vozidla tuto nemají a je nutné použít připojení k alternátoru. 6-250V a frekvence mezi 6Hz-488Hz
- d. Záporná strana zapalovací cívky- nutno použít žlutý kabel , 6-250V a frekvence mezi 6Hz-488Hz.

DIAGNOSTICKÝ MOD

Tempomat má integrován samo-diagnostický mod. Tento mod zahrnuje tři kroky (A,B,C,) k otestování všech vlastností a funkcí. Přesvědčte se, že všechna instalační zapojení jsou bezpečná. Nezapoměňte zatáhnout ruční brzdu a řadící páku uveďte do polohy PARK nebo NEUTRAL (je-li vozidlo vybaveno automatickou převodovkou).

Diagnostický mod s alarmovými (zvukovými) operacemi aktivujete stlačením a držením SET tlačítka zatímco je zapalování v poloze ON. Bzučák bude signalizovat (pípat) dokud džíte SET tlačítko. Jakmile toto tlačítko uvolníte bzučák signalizovat přestane. Jestliže se bzučák do 1 sekundy ozve znovu, znamená to, že jeden z ostatních kontrolních vstupů je aktivován, ačkoli by neměl. Procesem eliminace můžete určit, který kontrolní vstup nepracuje správně a následně chybné zapojení opravit.

Diagnostický mod A

Tento diagnostický mod kontroluje elektrická zapojení. Diagnostická LED na hlavním modulu (ústředně) je aktivní pod celou dobu. Vzhledem k tomu, že vizuálně lze LED jen těžko sledovat (umístění pod palubní deskou), je poskytován dočasný diagnostický mod, který odráží operace LED přes bzučák. LED a bzučák budou reagovat jakmile jsou detekovány tyto stavy:

- SET tlačítko (tlačítko nastavení)
- RES tlačítko (tlačítko resetovací – mazací)
- Brzdový pedal
- Rychlostní vstup v modu detekce
- Tach vstup v modu detekce tach
- Spínač spojky
- Neutrální bezpečnostní spínač

Každý kontrolní vstup, který je aktivní více než 10 sekund, je automaticky odpojen. Tím je zajištěno, že tento vstup nebude překlenut detekcí dalšího kontrolního vstupu.

Diagnostický mod B

Pod úspěšným dokončením testu v diagnostickém modu A, lze pokračovat testováním v diagnostickém modu B. V tomto modu se testují funkce servomotoru. Zatáhněte ruční brzdu a řadící páku uveďte do polohy PARK nebo NEUTRAL (u vozidel s automatickou převodovkou). Ke vstupu do tohoto modu je nutné zapnout zapalování, nastartovat a zároveň stlačit a držet SET/ACC tlačítko na ovládacím modulu. Bzučák bude signalizovat pod celou dobu držení tohoto tlačítka. Stále za běhu motoru toto tlačítko uvolníte. Zapněte tempomat stlačením tlačítka ON/OFF. LED na ovládacím modulu se rozsvítí. Poklepávejte na SET/ACC tlačítko, LED a bzučák budou aktivovány každým impulzem z SET/ACC tlačítka. Servomotor začne táhnout přívěru dovnitř a zvyšovat motorové otáčky. Použitím SET/ACC a RES/DEC tlačítek upravte polohu přívěry. Servomotor může přívěru uvolňovat průběžně (postupně) pomocí stlačení brzdového pedálu nebo užitím ON/OFF tlačítka na ovládacím modulu. Vypnutím zapalování z tohoto diagnostického modu vystoupíte.

Diagnostický mod C

Tento třetí mod testuje rychlostní vstup (je-li v detekčním modu rychlosti) nebo tach (RPM) vstup (je-li v tach detekčním modu). Během jízdy na silnici LED/bzučák hlavního modulu (ústředny) může kontrolovat rychlostní signal. LED bude blikat a bzučák signalizovat v poměru určeném pulzní frekvencí rychlostního nebo tach (RPM) signálu. Za jízdy při rychlosti okolo 50 km/h by měly LED/bzučák signalizovat jednou za sekundu. Jakmile vozidlo zastavíte, vypněte zapalování. Tím jste z tohoto modu vystoupili.

Poznámka:

Diagnostický mod může být použit k otestování všech vlastností a funkcí tempomatu. Tempomat používá vnitřně generované reference z rychlostního signálu k otestování servomotoru v diagnostickém modu B. Proto, jestliže jste ukončili diagnostický od B, avšak tempomat nebude zabírat, je s největší pravděpodobností příčinou problému rychlostní signál.

BEZPEČNOSTNÍ CHARAKTERISTIKA:

Tempomat je vybaven množstvím bezpečnostních funkcí, které jej deaktivují v následujících situacích:

- 1 při sešlápnutí brzdového pedálu
- 2 při stlačení OFF tlačítka na ovládacím modulu
- 3 při přetočení motoru
- 4 při deceleraci na 50% nastavené rychlosti
- 5 při akceleraci na 150% nastavené rychlosti
- 6 při vypnutí zapalování

Tempomat bude také deaktivován praskne-li pojistka brzdy, brzdové světlo nebo bylo-li rozpojeno jaké-koli zapojení. Z bezpečnostních a ekonomických důvodů nepoužívejte tempomat v hustém silničním provozu či na mokré a kluzké vozovce.

BEZPEČNOSTNÍ POZNÁMKA:

Natane-li situace, kdy tempomat při bodech 1- 5 nebude deaktivován, vždy lze vypnout zapalování (bod 6). Jestliže je vaše vozidlo chráněno zámekem volantu, ujistěte se , že nemůže být aktivován, je-li klíč zapalování v zámku zapalování nebo je-li vozidlo v převodu.

VAROVÁNÍ:

Ačkoli je tempomat vybaven množstvím bezpečnostních funkcí, žádná z nich však nezabrání zaseknutí či zapletení vedení.

NASTAVOVACÍ / UČÍCÍ MOD

Tento mod umožňuje uživateli nastavit hlavní parametry tempomatu tak, aby jeho funkce byly optimalizovány pro instalaci v každém vozidle.

Tři základní mody informují elektronickou ústřednu(hlavní modul) o pulzním poměru vzdálenosti a rychlostního senzoru (PPM hodnota), volném pohybu zapojení přívěry (INIT impuls) a systémové citlivosti (GAIN FAKTOR = ziskový faktor).

Procedura úpravy těchto tří parametrů je přímá a může být provedena za jízdy. Tto umožňuje uživateli přesné ladění těchto parametrů za aktuálních podmínek. Tato nastavení lze provést bez vyjmutí elektronické ústředny. Úpravy jsou prováděny elektronicky a uchovány uvnitř této ústředny.

10.1 VSTUP DO NASTAVOVACÍHO MODU

Do tohoto modu vstoupíte vypnutím a zapnutím zapalování. Během jedné minuty stisknete a držete brzdový pedál a zároveň 4x stlačte SET tlačítko. Ústředna odpoví 4x vysokými tóny. Ro tohoto modu je nutno vstoupit dříve než zvolíte jeden z následujících modů:

10.2 Auto PPM , INIT a GAIN mode

Auto PPM mod umožňuje jednoduchý krokový mod pro nastavení PPM, INIT a GAIN (ZISK) nastavení k zjednodušení iniciační procedury úpravy. Tato procedura může být následována jakýmkoli manuálním modem, k přesnému nastavení parametrů.

Pro vstup do auto PPM modu z jakého-koli SET Up modu, stlačte a držete brzdový pedál a zároveň stlačte RES tlačítko. Ústředna odpoví jedním nízkým tónem za každé stlačení RES tlačítka. Uvolněte brzdový pedál a ústředna odpoví jedním vysokým tónem, potvrzujíc vstup do auto PPM modu. Jestliže uslyšíte nesprávný počet vysokých tónů, opakujte sekvenci brzdový pedál a RES tlačítko.

Vozidlo udržujte při rychlosti 70km/h. Stlačte SET tlačítko pro rychlostní regulaci vzdálenostního senzoru (modrý kabel) nebo stisknete RES tlačítko pro rychlostní regulaci TACH senzoru(žlutý kabel)..

Tempomat zabírá a okamžitě vstoupí do manuálního INIT modu viz. sekce 10.4. Stlačte a držete SET tlačítko pro zvýšení INIT odpovědi jedním impulzem na jedno pípnutí ústředny. Pro potvrzení správné INIT odpovědi, stlačte brzdový pedál k uložení PPM,INIT,GAIN nastavení a vystupte z SET UP modu stlačením brzdového pedálu a zároveň 4x stlačením SET tlačítka. Další nastavení není nutné.

10.3 Manualní nastavení PPM modu

Pro vstup do tohoto modu z jakého-koli SET UP modu, stlačte a držete brzdový pedál a zároveň 2x rychle stlačte RES tlačítko.

Ústředna odpoví jedním nízkým tónem za každé stlačení RES tlačítka. Uvolněte brzdový pedál a ústředna odpoví 2 vysokými tóny, potvrzujíc vstup do manuálního modu. Jestliže uslyšíte nesprávný počet vysokých tónů. Opakujte sekvenci brzdový pedál a RES tlačítko.

Pro nastavení PPM v tomto modu, udržujte minimální rychlost nastvení (35-40 km/h) a stiskněte SET tlačítko pro rychlostní regulaci vzdálenostního senzoru (modrý kabel) nebo stlačte RES tlačítko pro rychlostní regulaci TACH senzoru (žlutý kabel). Změna nastavení PPM přepíše každé INIT nastavení továrními hodnotami, ale ponechá GAIN nastavení nezměněno. (Pozn.alternativou k manuálnímu PPM, INIT a GAIN nasavení může být auto PPM a INIT nastavovací mod popsany v sekci 10.2)

10.4 Manuální nastavení INIT modu

Pro vstup do manuálního nastavení INIT modu z jakého-koli SET UP modu, stlačte a držte brzdový pedál a zároveň 3x rychle RES tlačítko. Ústředna odpoví jedním nízkým tónem za každé stlačení RES tlačítka. Uvolněte brzdový pedál a el.ústředna odpoví 3 vysokými tóny , potvrzujíc manuální INIT mod. Jestliže uslyšíte nesprávný počet vysokých tónů, opakujte sekvenci brzdový pedál a RES tlačítko.

Pro nastavení INIT v tomto modu , udržujte "pohodlnou" rychlost. Stlačte a držte SET tlačítko dokud přívěra servomotoru táhne planový pedál z vaší nohy. Přerušete tempomat sešlápnutím brzdy a opět stiskněte SET tlačítko. Tempomat by měl opět zabrat za minimálního poklesu nebo přestřelení. Stiskněte a držte SET tlačítko pro zvýšení INIT jedním impulzem za každé pípnutí ústředny nebo stiskněte a držte RES tlačítko pro snížení INIT jedním impulzem nebo každým pípnutím ústředny.

POZNÁMKA: normální funkce SET a RES tlačítek (nahoru a dolu) jsou v tomto modu omezeny tak, aby tato tlačítka mohla být použita jako vstupy pro úpavu.

Stlačte brzdový pedál pro deaktivaci tempomatu a uchování stávajících INIT parametrů. Jsou-li INIT parametry změněny, el.ústředna spočítá nejpravděpodobnější GAIN parametry a změní hodnoty. U většiny instalací již nejsou vyžadovány další úpravy.

10.5 Manuální nastavení GAIN modu

Nízký systémový zisk je rozpoznán pomocí pomalé reakce přívěry při cestě nahoru do kopce či z kopce. Výsledkem je ztráta rychlosti při jízdě do kopce nebo překlenutí vrcholu. Vysoký systémový zisk je rozpoznán přípis reaktivním nastavením nebo kontinuálním vlněním. Normálně se opožděný zisk, kalkulovaný po INIT nastavení, projeví uspokojivým chodem tempomatu.

Je-li vyžadována úprava, postupujte dle následující procedury:

Pro vstup do manuálního GAIN modu, stlačte a držte brzdový pedál a zároveň 4x rychle stlačte RES tlačítko. Ústředna odpoví 1 nízkým tónem za každé stlačení RES tlačítka. Uvolněte brzdový pedál a el.ústředna odpoví 4 vysokými tóny potvrzujíc manuální GAIN mod.

Slyšíte-li nespávný počet vysokých tónů, opakujte sekvenci brzdový pedál RES tlačítko.

Pro nastavení systémového zisku v tomto modu, udržujte pohodlnou rychlost na běžné vozovce a stlačte SET tlačítko pro aktivaci tempomatu. Opět stlačte a držte SET tlačítko, zatímco zvyšujete systémový zisk jedním impulzem za každé pínutí z el.ústředny. Stlačte a držte RES tlačítko, zatímco snižujete systémový zisk jedním impulzem za každé pínutí z el.ústředny. Velmi citlivým testem pro nastavení zisku (GAIN) je nastavení tempomat na pohodlnou rychlost a potom odpojením tempomatu sešlápnutím brzdového pedálu. Zpomalte rychlost vozidla o 25-30 km/h pod rychlost tempomatu a stiskněte RES tlačítko. Tím umožníte pokračování funkce. Sledujte reakci přivěry zatímco vozidlo akceleruje zpět k nastavené rychlosti tempomatu. Nadměrný pohyb přivěry značí příliš vysoký zisk. Příliš vysoké překročení finální nastavené rychlosti značí příliš nízký zisk. Je-li odpověď tempomatu nastavena na uspokojivou úroveň stlačte brzdový pedál. Tím nastavení zisku uchováte. El.ústředna pro potvrzení 2x pípne. Z SET UP modu vystupte dle popisu v sekci 10.6

10.6 Výstup z SET UP modu

Stlačte a podržte brzdový pedál a zároveň 4x stlačujte SET tlačítko. Ústředna odpoví jedním dlouhým vysokým tónem a tím potvrdí výstup z tohoto modu.

OPERACE INICIALIZAČNÍHO MODU KLÁVESNICE

Tento je vyžadován pouze změníte-li klávesnici ovládacího modulu nebo přejete-li si změnit tovární příkaz z SET/ACCEL na SET/DECEL.

Pro vstup do tohoto modu stlačte a držte S1 tlačítko (modré), lokalizované na desce plošného spoje el.ústředny. El.ústředna odpoví 5 vysokými tóny.

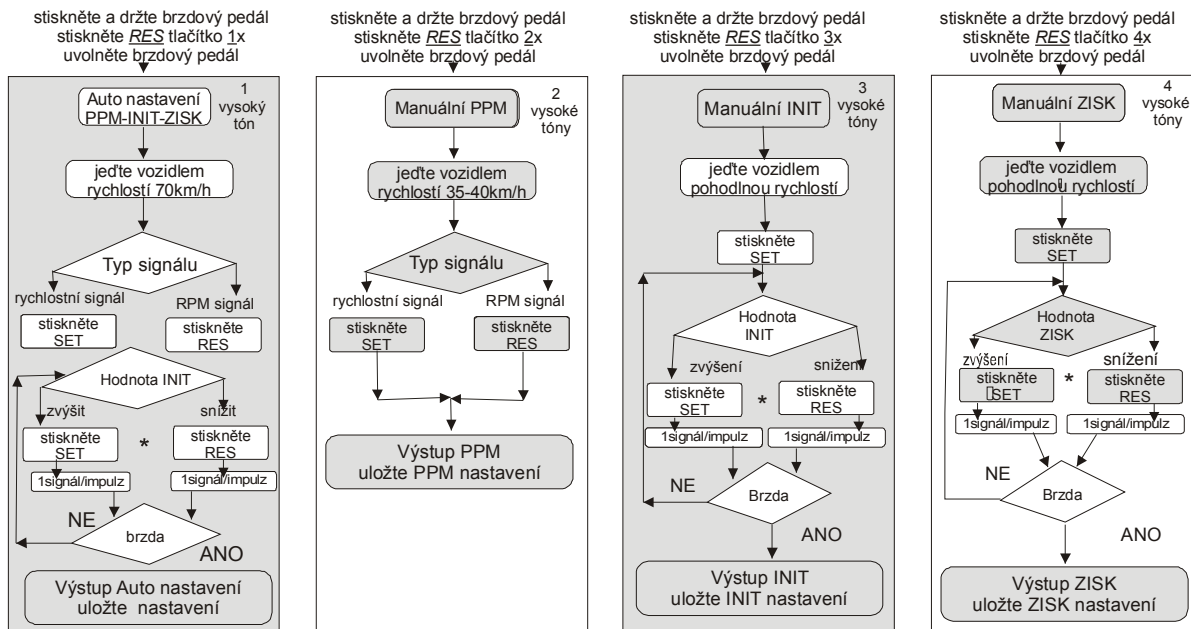
Stlačte SET tlačítko na ovladači, tempomat tak bude operovat v SET/ACCEL modu. El.ústředna odpoví 2 vysokými tóny potvrzujíc vystoupení z tohoto modu.

Stlačte RES tlačítko ovladače, tempomat tak bude operovat v SET/DECEL modu. Ústředna odpoví 2 nízkými tóny potvrzujíc vystoupení z tohoto modu.

NORMÁLNÍ OPERACE

zapnuté zapalování
stiskněte ON tlačítko na tempomatu
stiskněte a držte brzdový pedál
stiskněte SET tlačítko 4x

SET UP / NASTAVOVACÍ MOD



STISKNĚTE A DRŽTE SET NEBO RES TLAČÍTKO PRO ZVÝŠENÍ ČI SNÍŽENÍ NASTAVOVANÉ HODNOTY NA JEDEN IMPULZ NEBO SIGNÁL EL. ÚSTŘEDNY

Výstup z nastavovacího modu stiskněte a držte brzdový pedál, stiskněte SET tlačítko 4x, 1 dlouhé pípnutí

SILNIČNÍ TEST:

Nastartujte vozidlo a zapněte tempomat pomocí ON/OFF tlačítka na ovladači.

Při jízdě kolem 40km/h stlačte a uvolněte SET/ACC tlačítko a měli byste cítit jak kontrolu přebírá tempomat. Nejnižší rychlost, kterou bude tempomat udržovat je minimální zabírací rychlost tj. cca kolem 40km/h. Tempomat by měl nyní zabírat lehce a udržovat stabilní rychlost vozidla.

Nastavení citlivosti INIT:

Nezabírá-li tempomat plynule neo zrychluje-li či ztrácí rychlost, můžete upravit nastavení citlivosti. Jestliže tempomat zabírá příliš rychle, můžete snížit INIT impulz. Naopak zabírá-li příliš pomalu můžete zvýšit INIT impulz. Zabírá-li tempomat a nabírá rychlost, reaguje nahodile nebo se zdá příliš reagující, můžete snížit ziskový faktor. Veškeré nastavení citlivosti lze upravit v SET UP modu, viz schéma str.24

PRŮVODCE PORUCHAMI:

Tato sekce návodu zahrnuje seznam potencionálních problémů a seznam doporučených řešení těchto problémů.

1 LED/bzučák na el.ústředně nepracují, jsou-li na ovladači stlačena příslušná tlačítka

- Překontrolujte 8-pinový konektor ovladače vedoucí z ústředny a ujistěte se, že je řádně zapojen.
- Překontrolujte barevný kód na konektoru ovladače a ujistěte se, že jste do něj kabelové koncovky vložili správně.
- Jsou-li tyto vloženy správně, zkontrolujte zdroj napájení ústředny a zemní spojení. Oranžový kabel by měl mít napětí baterie (+12V), je-li zapalování zapnuto a zelený drát by měl mít "zemi" pod celou dobu.

2 LED/bzučák nepracuje je-li sešlápnut brzdový pedál

- Ujistěte se, že LED/bzučák na ústředně pracují jsou-li stlačena příslušná tlačítka na ovladači.
- Není-li tomu tak, zkontrolujte zdroj napájení ústředny a zemní spojení. Oranžový kabel by měl mít napětí baterie (+12V), je-li zapalování zapnuto a zelený drát by měl mít "zemi" pod celou dobu.
- Pomocí voltmetru překontrolujte spojení s brzdovým pedálem. Jeden hnědý kabel z ústředny by měl být připojen ke kabelu spínače brzdového světla, který by měl být permanentně napájen nebo napájen spínačem zapalování. Druhý hnědý kabel by měl být propojen mezi žárovkou brzdového světla a spínačem brzdového světla. Tak lze změnit "zem" přes žárovku brzdového světla, když není sešlápnut brzdový pedál a napětí baterie (+12V) není-li pedál sešlápnut. Tyto hnědé kabely jsou zaměnitelné. Některá brzdová světla jsou napájena spínačem zapalování, proto testujte kabely se zapnutým zapalováním.

Z bezpečnostních důvodů, nebude tempomat funkční je-li závada na originálním okruhu brzdového světla. Z tohoto důvodu se nejprve ujistěte, že je tento okruh funkční.

3 LED/bzučák nepracuje se vstupem signálu z TACH

- Nesprávný TACH signál. Signál zkontrolujte pomocí voltmetru nebo osciloskopu. Přesvědčte se, že vrchol napětí je mezi 6V-250V a frekvencí 6V-488Hz
- Je-li signál v pořádku, otestujte jej na tempomatu. Umístněte červený kabel voltmetru nebo osciloskopu na žlutý kabel konektoru el.ústředny a druhý kabel na "zem". Ujistěte se, že stejný signál je i na ústředně.
- Není-li tomu tak, překontrolujte zapojení a možné poškození žlutého kabelu.
- Nesprávné PPM SET UP nastavení. Je-li zvoleno nastavení dle rychlosti, pak tempomat nepracuje ze vstupu signálu z TACH. Znovu nastavte PPM a ujistěte se, že PPM SET UP modje v RPM signálním nastavení.

4 LED/bzučák nepracuje ze vstupu rychlostního signálu.

- Nesprávný rychlostní signál. Překontrolujte signál voltmetrem nebo osciloskopem. Ujistěte se, že vrcholové naětí signálu je v limitu 1,5V-24V a frekvenci 6HZ-8,5KHz.
- Je-li signál v pořádku, otestujte je na el.ústředně. Umístněte červený kabel voltmetru nebo osciloskop na modrý kabel konektoru el.ústředny a druhý kabel na "zem". Ujistěte se, že stejný signál je i na ústředně.
- Není-li tomu tak, překontrolujte zapojení a možné poškození modrého kabelu.
- Nesprávné PPM SET UP nastavení. Je-li zvoleno nastavení dle rychlosti, pak tempomat nepracuje ze vstupu rychlostního signálu. Znovu nastavte PPM a ujistěte se, že PPM SET UP mod je v nastavení rychlostního signálu.

5 AP 500 servomotor přivěry netáhne přivěru v testovacím modu

- Pomocí všech dalších diagnostických testů se přesvědčte, že problém není spojen se zdrojem napětí nebo ovladačem.
- Vypněte zapalování a vystupte z diagnostického modu. Ponechte zapalování vypnuté po několik sekund a potom stlačte a držte SET/ACC tlačítko a zároveň zapněte zapalování pro opakovaný vstup do diagnostického modu. Opakujte test a ujistěte se, že servo opravdu nepracuje.
- Překontrolujte konektor servomotoru a přesvědčte se, že všechny kabely byly řádně dle barevného kódu zapojeny.
- Pomocí voltmetru se přesvědčte, že žádný ze servo kabelů není poškozen. Metr nastavte na " zem " (kontinuálně), jeden kabel dejte na servo konektor a druhý na odpovídající koncovku konektoru el.ústředny. Metr by měl ukázat kontinuitu (pípání) jsou-li oba kabely připojeny, čímž potvrdí, že servo kabel není poškozen. Toto proveďte u každého servo kabelu.
- Stlačte SET/ACC tlačítko na ovladači a poslouchejte servomotor. Měli byste slyšet zabrání spojky a otáčku motoru. Není-li tomu tak umístněte červený kabel voltmetru na černý kabel servomotoru na hl.konektoru el.ústředny. Černý kabel voltmetru umístněte na zeleno/červený servo kabel konektoru el.ústředny a nastavte metr na odečet DC V. Měli byste odečítat napětí baterie (+12V), je-li stlačeno SET/ACC tlačítko. Toto jsou spojková zapojení a +12V napájení bude táhnout ve spojce.

6 Tempomat nepracuje LED/ bzučák na el. Ústředně nepracuje, ovladač nepracuje a servo netáhne přivěru

- Pomocí informací ze strany 2 a 3 v sekci technických specifikací, překontrolujte piny konektoru el.ústředny. Přesvědčte se, že každý kabel je ve správné pozici hlavního konektoru. Je-li kabel v nesprávné koncovce, změňte kabeláž.
- Pomocí voltmetru a informací ze strany 2 a 3 v sekci technických specifikací, překontrolujte každý kabel a ujistěte se, že úroveň signálu jsou ve specifikovaných limitech. Není-li tomu tak, identifikujte signál ovladače, ústředny nebo vozidla. Jsou-li zdrojem signálu ovladač nebo el.ústředna, vyměňte jednotku. Je-li zdrojem signálu vozidlo, pomocí voltmetru překontrolujte kabeláž a ujistěte se, že kabely nejsou poškozeny a všechna zapojení jsou správná. Je-li kabeláž poškozena nebo zapojení jsou špatná, vyměňte kabeláž nebo opravte spojení.

7 Tempomat nepracuje plynule a má sklon k vlnění se nebo pátrá pod správné nastavené rychlosti.

- Nabírá-li tempomat rychlost, reaguje nahodile nebo se zdá příliš senzitivní, snižte citlivost resetováním citlivosti zisku v SET UP modu. Ztrácí-li tempomat rychlost nebo je pomalý v odpovědi, zvýšte citlivost resetováním citlivosti zisku v SET UP modu

Závady v zapojení přívěry

- 1 Jestliže tempomat rázuje a nejste schopni jeho chod adekvátně zdokonalit a upravit pomocí ručního nastavení citlivosti zisku (viz. schema), překontrolujte zapojení přívěry a ujistěte se, že přívěra netáhne příliš. Zapojení přívěry musí být nastaveno tak, aby tempomat táhl přívěru mezi 90-95%. Je-li pojezd servomotoru výrazně delší než je celková délka pojezdu ořívěry, může se to projevit dvěma způsoby:
 - Riskujete poškození servomotoru tím, že servo potáhne přívěru silně oproti zarážce přívěry
 - Malé pohyby servo kabelu způsobí vysoké % otevření přívěry, umožňující tak tempomatu řádně ovládat rychlost vozidla a způsobit rázování.
- 2 Vždy překontrolujte zapojení přívěry velmi pečlivě. Je-li spojení zaseknuto, bezpečnostní funkce tempomatu jej nevypnou. Překontrolujte:
 - Servo kabel, tento nesmí být zaseknut na původním zapojení přívěry, tělu přívěry nebo jakéko-li části motoru.
 - Vždy se ujistěte, že zapojení přívěry tempomatu neovlivňuje pojezd přívěry a také se ujistěte, že plný plyn může být získán pomocí akcelarečního (plynového) pedálu.
 - Potřebujete-li vyjmout vzduchový filtr k získání přístupu k originálnímu zapojení přívěry, vždy se přesvědčte že, prostor mezi filtrem a kabely tempomatu je čistý.
 - Přidáváte-li dodatečný úchyt k vačce přívěry, použijte vždy svorku poskytovanou v sadě nebo kabelovou pásku, aby na orig. zapojení přívěry nedošlo k odskočení orig. vačky. Svorka ani vačka nesmí omezovat přívěru v plném pohybu.
 - Vždy se ujistěte, že uchycovací matky servo kabelu jsou dost utažené.
 - Dále se, ujistěte že dodání (montáž) tempomatu neovlivní otáčky vozidla naprázdno. Tato situace může nastat upevněním tempomatu. Tuto kontrolujte provádějte vždy před testy na vozovce.
 - Provádíte-li montáž přímo k přívěrovému pedálu, ujistěte se, že kabel neovlivní funkci řídicího slopu (volantu) nebo akcelerator, brzdy nebo pedál spojky.

AA170 instalace spínače spojky

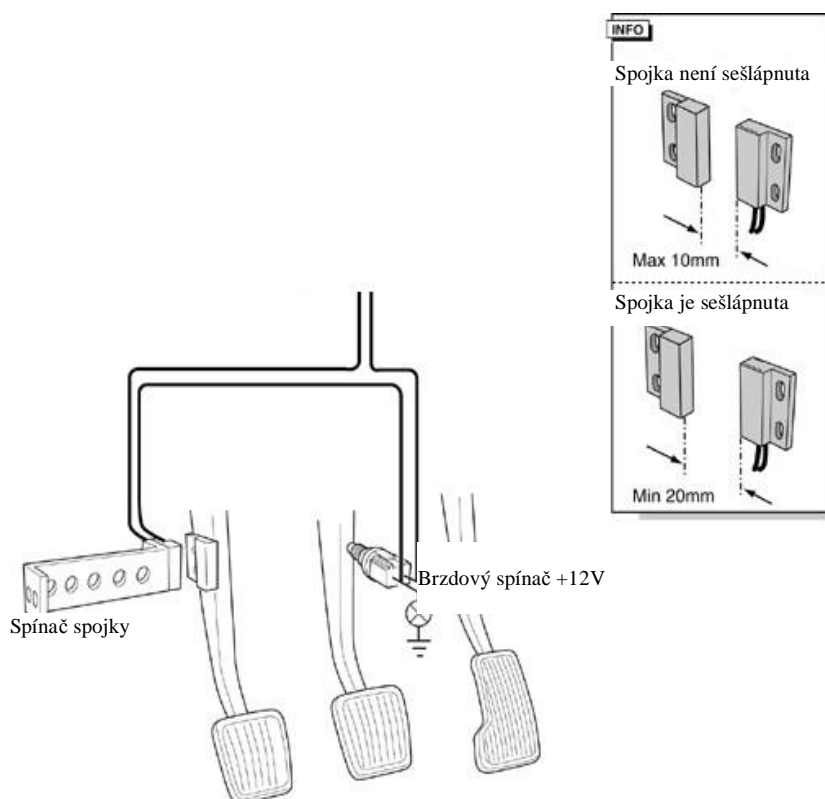
Při instalaci tempomatu do vozidla s manuální převodovkou je nutno instalovat spojkový spínač pro ochranu motoru proti přetočení a to za následujících okolností:

- 1 Je-li použit rychlostní signál z vozovky. Rychlostní signál je generován magnety, SPG nebo rychlostním signálem z vozovky k motoru ECU
- 2 Není-li možné instalovat žlutý kabel na zápornou stranu zapalovací cívky nebo k žádnému dalšímu RPM signálu při el. Ochranně proti přetočení.

Bez tohoto spínače tempomat zabírá i v případě, že je spojka sešlápnuta. Tempomat bude udržovat plný plyn a je zde nebezpečí poškození motoru. Spínač odpojí tempomat jakmile je spojka sešlápnuta.

Spínač instalujte následovně:

- 1 Přiložte magnet k pedálu spojky. Pomocí šroubků nebo ooboustranné pásky a vázací pásky magnet pevně upevněte k pedálu.
- 2 Spínač namontujte do vzdálenosti do 10mm od magnetu při uvolněném pedálu.
- 3 Přestříhněte (odstříhněte) buď hnědý nebo hnědo/bílý kabel z ústředny
- 4 Každý konec přestříženého kabelu připojte k jednomu z hnědých kabelů jdoucích z paprskového spínače.
- 5 Tempomat řádně otestujte. LED/bzučák signalizuje jakmile je sešlápnuta spojka. Zkontrolujte brzdová světla a ujistěte se, že tempomat je deaktivován jakmile je brzdový pedál sešlápnut.



Generátor rychlostního pulzu

Generátor lze použít pro generování rychlostního pulzu u vozidel, kde je kabel měření rychlosti přišroubován. Protože generátor generuje rychlostní signál, vozidla s manuální převodovkou vždy vyžadují ochranu proti přetočení motoru a tak zabrání jeho poškození, je-li sešlápnuta spojka při aktivovaném tempomatu. Ochrana je provedena pomocí AA170 nebo použitím žlutého kabelu a jeho připojením k negativní straně cívky nebo jakémuko-li jinému motorovému RPM signálu.

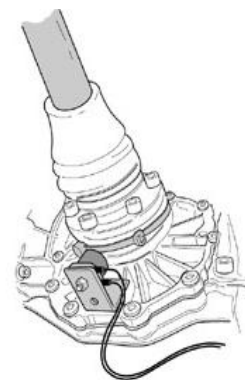
Sada rychlostního senzoru

Použití: nelze najít vhodný rychlostní signál z vozovky.

Tento senzor generuje rychlostní signál. Je možné ho instalovat mnoha způsoby. K připojení magnetu opět použijte oboustranné lepící pásky. Magnet připojte k řídicí hřídeli nebo univerzálnímu spoji.

Vozidla s pohonem předních kol

Zablokujte přední kola, řadicí páku ponechte v neutrálu a zatáhněte ruční brzdu. Zvedněte přední část vozidla a zajistěte. Senzor upevněte na úchyt a zvolte vhodné místo pro jeho montáž. Místo by mělo být co nejbližší k řadicímu boxu, protože zde je nejmenší pohyb hřídele. Vnitřní univerzální spoj hřídele je nejlepší volbou. Pomocí oboustr. Lepící pásky uchyťte 2 nebo 3 magnety k hřídeli (rovnoměrně okolo) a poté pomocí vázací pásky ještě jednou. Vzdálenost mezi magnety a senzorem by měla být 3-5 mm. Hřídel by se v tomto místě měla minimálně pohybovat ato v rozsahu 5mm ve vertikálním směru.



Vozidla s pohonem zadních kol

Zablokujte přední kola a řadicí páku ponechte v neutrálu. Zvedněte zadní část vozidla a zajistěte. Senzor upevněte na úchyt a zvolte vhodné místo pro jeho montáž. Místo by mělo být co nejbližší k řadicímu boxu, protože zde je nejmenší pohyb hřídele. Vnitřní univerzální spoj hřídele je nejlepší volbou. Pomocí oboustr. Lepící pásky uchyťte 2 nebo 3 magnety k hřídeli (rovnoměrně okolo) a poté pomocí vázací pásky ještě jednou. Vzdálenost mezi magnety a senzorem by měla být 3-5 mm. Hřídel by se v tomto místě měla minimálně pohybovat ato v rozsahu 5mm ve vertikálním směru.

