

RC 202-KEY



**MODUL DÁLKOVÉHO OVLÁDÁNÍ S PLOVOUCÍM
KÓDEM**

Uživatelský a montážní manuál

CZ

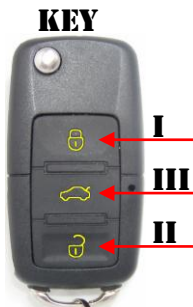
OBSAH

Hlavní znaky.....	2
1. Funkce dálkového ovladače	3
2. Programování dálkových ovladačů	3
3. Funkce RC 202	4
3.1 - Zamknutí dveří.....	4
3.2 - Odemknutí dveří	4
3.3 - Otevření kufru	4
3.4 - Uživatelský výstup	4
3.5 - Vyhledávání vozidla	4
3.6 - Volba doby impulzu pro zamknutí a odemknutí	4
Schéma zapojení RC 202:	4
Příklady zapojení centrálního zamykání:	5

Hlavní znaky

- Plovoucí kód
- Dálkové zamykání a odemykání
- Vyhledávání vozidla
- Dálkové ovládání mechanismu kufru
- Uživatelský impulz – výstup AUX1
- Programování až 4 ovladačů
- Volitelná délka zamykacího/odemykacího impulzu
- Reléový výstup na světla
- Zamykací a odemykací reléový výstup

1. Funkce dálkového ovladače



3-tlačítková verze ovladače (KEY*)

Tlačítko	Zamknuto	Odemknuto
tl. I krátce	zamkne	zamkne
tl. I 2 sekundy	vyhledání vozidla	vyhledání vozidla
tl. II krátce	odemkne	odemkne
tl. III 2 sekundy	AUX1 - otevření kufru	AUX - otevření kufru
tl. III krátce a pak I dlouze	AUX2 – pomocný výstup	AUX2 – pomocný výstup

* Typové označení ovladače je vyznačené na obalu

2. Programování dálkových ovladačů

- Připojte napájení 12V. Světla 2 krát bliknou a dveře se odemknou.
- Do 10 sekund, stiskněte programovací tlačítko 6 krát.
- System vstoupil do programovacího režimu, světla zůstávají svítit.
- Do 10 sekund stiskněte libovolné tlačítko na ovladači.
- Světla bliknou na znak potvrzení přijetí ovladačem.
Opakujte postup od bodu d) pro naprogramování dalších ovladačů. Lze naprogramovat až 4 ovladače.
System po naprogramování čtvrtého ovladače anebo po uplynutí 10 sekund ukončí programovací režim.

3. Funkce RC 202

3.1 - Zamknutí dveří

Stiskem tlačítka **I** na dálkovém ovladači se aktivuje centrální zamykání a dveře se zamknou. Světla na vozidle 1 krát bliknou a současně je vyslán 40 sekundový impuls na výstup AUX2. Lze to využít např. při dotahování oken.

3.2 - Odemknutí dveří

Stiskem tlačítka **II** se odemknou dveře. Světla na vozidle 2 krát bliknou.

3.3 - Otevření kufru

Dlouhým stiskem tlačítka **III** je výstup AUX1 pro kufr ukostřen po dobu 2 sekund. Je možné ho využít pro otevření kufru.

3.4 - Uživatelský výstup

Pomocí uživatelského výstupu AUX2 lze ovládat různá zařízení na vozidle jako například okna, navigák, atp. Stiskem kombinace tlačítek **III** a **I** (viz. tabulka) je v průběhu doby stisku **I** výstup AUX2 aktivován - ukostřen.

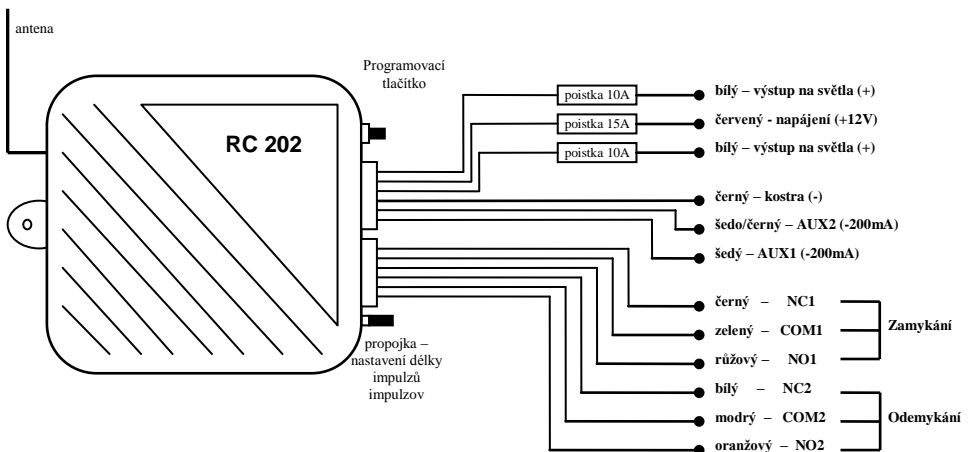
3.5 - Vyhledávání vozidla

V případě nepřehledné situace na parkovišti nebo v podzemních garážích můžete využít funkci vyhledávání vozidla. Dlouhým stiskem tlačítka **I** se rozblíkají světla na vozidle 12 krát (na dobu cca 10 sekund).

3.6 - Volba doby impulsu pro zamknutí a odemknutí

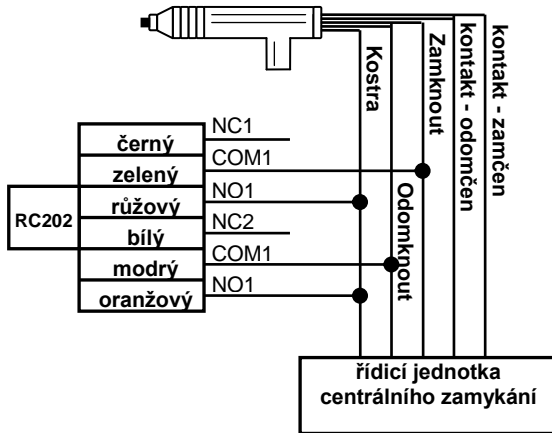
Pro 1 sekundový impuls – zkratovací propojka zapojená
Pre 4 sekundový impuls – zkratovací propojka odebraná

Schéma zapojení RC 202:

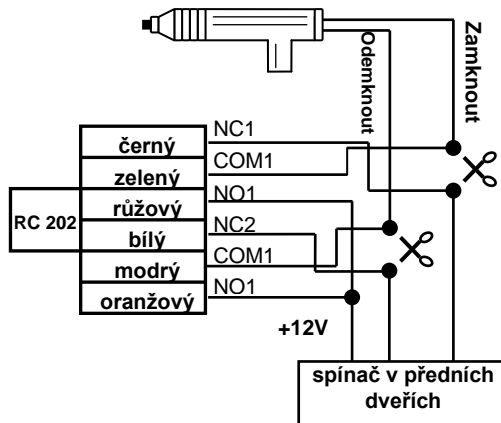


Příklady zapojení centrálního zamykání:

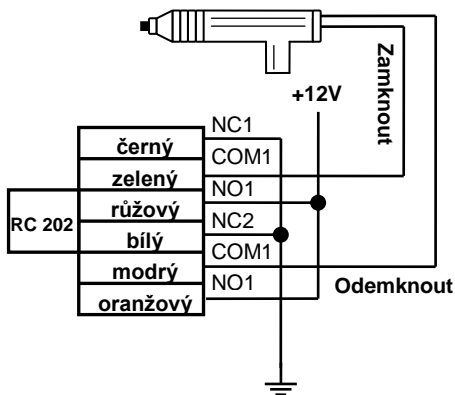
Obr.1 Zapojení na centrální zamykání s řídicí jednotkou



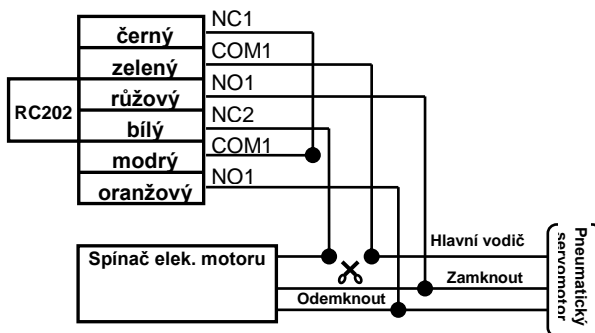
Obr.2 Zapojení na centrální zamykání se spínačem v předních dveřích vozidla



Obr.3 Zapojení na centrální zamykání se spínačem v obou předních dveřích vozidla. Je požadován motor na řízení




Obr.4 Zapojení na pneumatické centrální zamykání ovládané spínačem (4sec. impulzy)



RC 202 sada obsahuje :

- řídicí jednotka 1ks
- dálkový ovladač 2ks
- kabeláž 2ks
- návod 1ks

Záruční list

Typ :	RADIX - KEY
Výrobní číslo :	
Záruční doba :	24 měsíců 
Datum prodeje:	
Jméno a adresa zákazníka:	
Razítko prodejce a podpis :	

Záruční podmínky:

Záruka se vztahuje na poruchy, které vznikly chybou výroby nebo použitých materiálů. Tyto závady budou opraveny bezplatně prostřednictvím prodejny, kde jste si výrobek zakoupili. Záruční oprava se uskuteční bezplatně, po předložení čitelně a správně vyplněného záručního listu potvrzeného prodejcem, spolu s vadným výrobkem.

Oprávnění na bezplatnou opravu zaniká v těchto případech:

- výrobek byl instalován nebo obsluhován v rozporu s návodem na použití
- údaje v dokladech se liší od údajů uvedených na výrobku
- bylo poškozeno výrobní číslo, případně záruční plomba na výrobku
- závada vznikla nepřipustným zásahem do výrobku
- poškození bylo způsobeno vnějšími vlivy
- výrobek byl mechanicky poškozen
- výrobek byl použit na jiné účely než je obvyklé
- jedná se o běžnou údržbu výrobku

Zákazník nese riziko poškození výrobku při přepravě. Právo na výměnu výrobku vzniká, jestliže podle písemného vyjádření autorizovaného servisního střediska, jde o závadu neodstranitelnou, případně jde o vadu odstranitelnou, ale kupující nemůže pro opakované vady po opravě nebo pro větší počet závad výrobek řádně používat.

Záznamy o záručných opravách

Záznamy o záručných opravách

Vyplní odosielateľ/Vyplní odesílatel		
Dátum odoslania / Datum odeslání		
Popis závady/Popis zavady:		
Vyplní servisné stredisko/Vyplní servisné středisko		
Číslo rekl. listu:	Dátum prijatia/Datum přijetí:	Podpis:
Popis opravy/Popis opravy:		
Meno technika:	Dátum opravy:	Podpis:
Jméno opraváře:	Datum opravy:	Podpis:

Vyplní odosielateľ/Vyplní odesílatel		
Dátum odoslania / Datum odeslání		
Popis závady/Popis zavady:		
Vyplní servisné stredisko/Vyplní servisné středisko		
Číslo rekl. listu:	Dátum prijatia/Datum přijetí:	Podpis:
Popis opravy/Popis opravy:		
Meno technika:	Dátum opravy:	Podpis:
Jméno opraváře:	Datum opravy:	Podpis:

Vyplní odosielateľ/Vyplní odesílatel		
Dátum odoslania / Datum odeslání		
Popis závady/Popis zavady:		
Vyplní servisné stredisko/Vyplní servisné středisko		
Číslo rekl. listu:	Dátum prijatia/Datum přijetí:	Podpis:
Popis opravy/Popis opravy:		
Meno technika:	Dátum opravy:	Podpis:
Jméno opraváře:	Datum opravy:	Podpis: